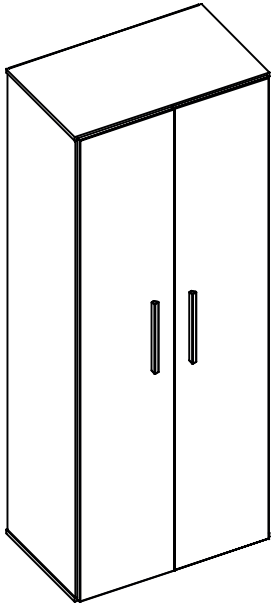
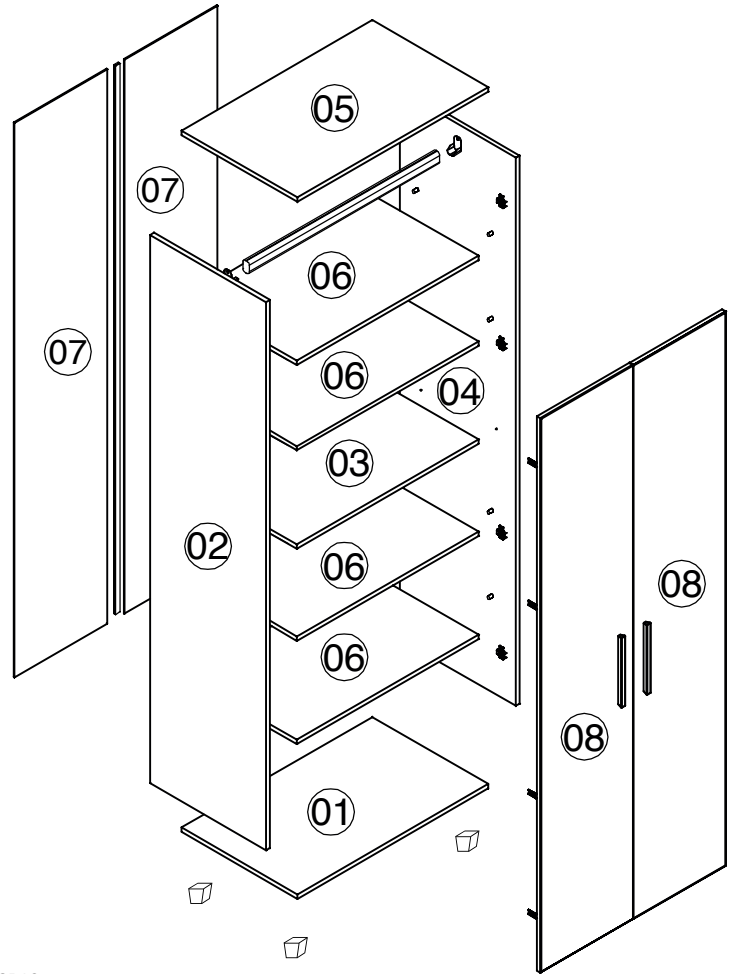


MULTIUSO PÉROLA F 107

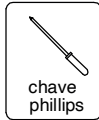


Compr.	Altura	Prof.
740	1920	467
Ancho	Alto	Prof.
740	1920	467
Width	Height	Depth
29 1/7	75 3/5	18 2/5



IMPORTANTE/ IMPORTANTE/ IMPORTANT

- Utilize as ferramentas corretamente, evitando o uso de materiais que possam causar danos ao produto.
- Usa las herramientas correctamente, evitando el uso de materiales que pueden causar daños en el producto
- Use the tools correctly, avoiding the use of materials that may cause damage to the product.



ATENÇÃO/ ATENCIÓN/ ATTENTION

1- LER E OBSERVAR TODA INSTRUÇÃO ANTES DE INICIAR A MONTAGEM./ LEA Y CUMPLA TODAS LAS INSTRUCCIONES ANTES DE INICIAR LA ASAMBLEA./ READ AND OBSERVE ALL INSTRUCTIONS BEFORE STARTING ASSEMBLY.

2- A MONTAGEM DO PRODUTO DEVERÁ SER FEITA EM UMA SUPERFÍCIE LIMPA E PLANA./ ASAMBLEA DEL PRODUCTO DEBE SER EFECTUADA EN UNA SUPERFICIE LIMPIA Y PLANA./ ASSEMBLY OF THE PRODUCT SHALL BE MADE IN A CLEAN AND FLAT SURFACE.

ACONSELHAMOS UTILIZAR A EMBALAGEM PARA FORRAR O CHÃO A FIM DE NÃO DANIFICAR O PRODUTO./ ACONSEJAMOS UTILIZAR EL PAQUETE PARA PLANTA DE PAPEL PARA NO DAÑAR EL PRODUCTO./ WE URGE YOU TO USE THE PACKAGE FOR PAPER FLOOR IN ORDER NOT TO DAMAGE THE PRODUCT.

3- OS PARAFUSOS DEVEM SER APERTADOS PERIODICAMENTE./ LOS TORNILLOS DEBEN APRETARSE PERIÓDICAMENTE./ THE SCREWS MUST BE TIGHTENED PERIODICALLY.




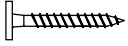
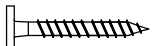
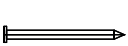





4- EVITAR BATIDAS E CONTATOS COM OBJETOS CORTANTES./ GOLPES Y EVITAR EL CONTACTO CON OBJETOS PUNZANTES./ BEATS AND AVOID CONTACT WITH SHARP OBJECTS

LIMPEZA/ LIMPIEZA/ CLEANING

1- PANO LEVEMENTE UMEDECIDO COM ÁGUA, SEGUIDO DE PANO SECO./ PAÑO LIGERAMENTE HUMEDECIDO CON AGUA, SEGUIDO DE UN PAÑO SECO./ CLOTH SLIGHTLY MOISTENED WITH WATER, FOLLOWED BY DRY CLOTH.

2- NÃO UTILIZAR PRODUTOS QUÍMICOS OU ABRASIVOS./ NO UTILICE PRODUCTOS QUÍMICOS O ABRASIVOS./ DO NOT USE CHEMICALS OR ABRASIVE.

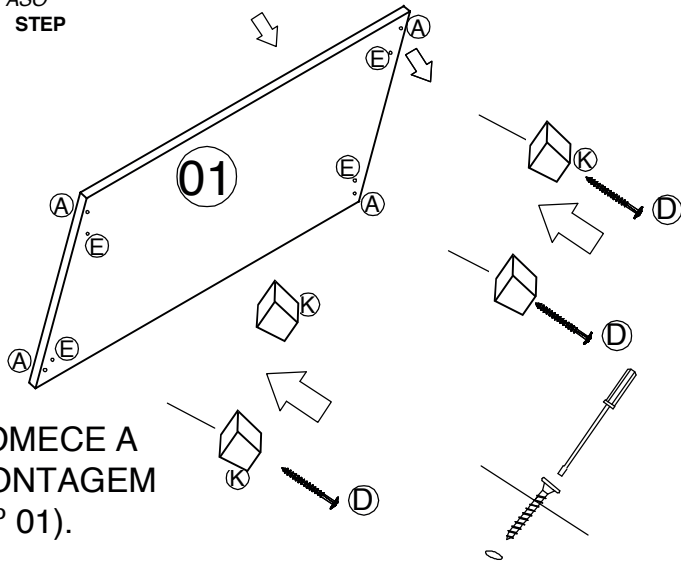
KIT ACESSÓRIOS/ KIT DE ACCESORIOS/ ACCESSORY KIT

CÓD.	DESCRIÇÃO/ DESCRIPCIÓN/ DESCRIPTION	QTDE/ CANTIDAD/ AMOUNT	ILUSTRAÇÃO/ ILUSTRACIÓN/ ILLUSTRATION
A	CAVILHA 6 X 30 MM PERNO 6 X 30 MM BOLT 6 X 30 MM	12	
B	PARAFUSO 3,5 X 14 CHATO TORNILLO 3,5 X 14 ABURRIDO SCREW 3,5 X 14 BORING	36	
C	PARAFUSO 3,5 X 30 FLANGE TORNILLO 3,5 X 30 BRIDA SCREW 3,5 X 30 FLANGE	04	
D	PARAFUSO 4,0 X 40 CHATO TORNILLO 4,0 X 40 ABURRIDO SCREW 4,0 X 40 BORING	04	
E	PARAFUSO 5,0 X 50 CHATO TORNILLO 5,0 X 50 ABURRIDO SCREW 5,0 X 50 BORING	12	
F	KIT PREGO 10 X 10 COM 50 KIT DE CLAVO CON 10 X 10 50 NAIL KIT WITH 10 X 10 50	01	
G	SUPORTE PRATELEIRA 6 x 8,5 SOPORTE ESTANTE 6 x 8,5 SHELF SUPPORT 6 x 8,5	16	
H	SUPORTE CABIDEIRO APOYO PERCHERO SUPPORT COAT RACK	02	
I	DOBRADIÇA E CALÇO Y CUNA DE BISAGRA HINGE SHIM	08 PR	
J	SACHÊ DE COLA 10 GR. BOLSA COLA 10 G. SACHET COLA 10 G.	01	
K	PÉ DE MADEIRA PIE DE MADERA FOOT OF WOOD	04	

LEGENDA - LEYENDA - LEGEND

Nº	DESCRIÇÃO	DESCRIPCIÓN	INSCRIPTION	QTD.
01	BASE	BASE	BASE	01
02	LATERAL ESQUERDA	LADO IZQUIERDO	LEFT SIDE	01
03	PRATELEIRA CENTRAL	REPISA CENTRAL	CENTRAL SHELF	01
04	LATERAL DIREITA	LADO DERECHA	RIGHT SIDE	01
05	TAMPO	CUBIERTA	TOP	01
06	PRATELEIRA MÓVEL	REPISA MÓVIL	MOVE SHELF	04
07	FUNDO TRASEIRO	FONDO TRASERO	REAR BACK	02
08	PORTA	PUERTA	DOOR	02

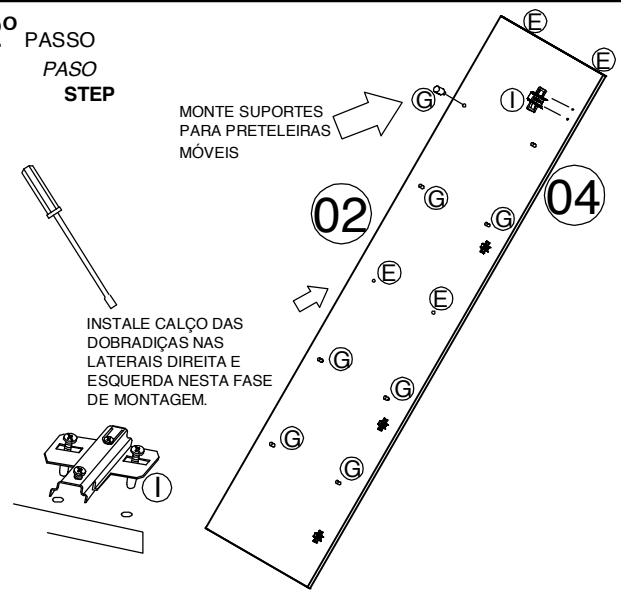
1º PASSO
PASO
STEP



COMECE A MONTAGEM (Nº 01).

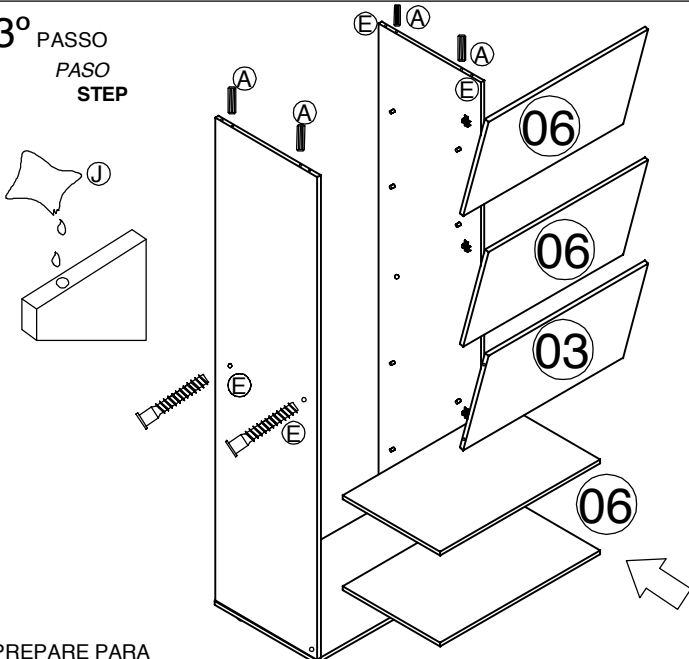
PREPARE A BASE FIXANDO OS PÉS SOB A MESMA

2º PASSO
PASO
STEP



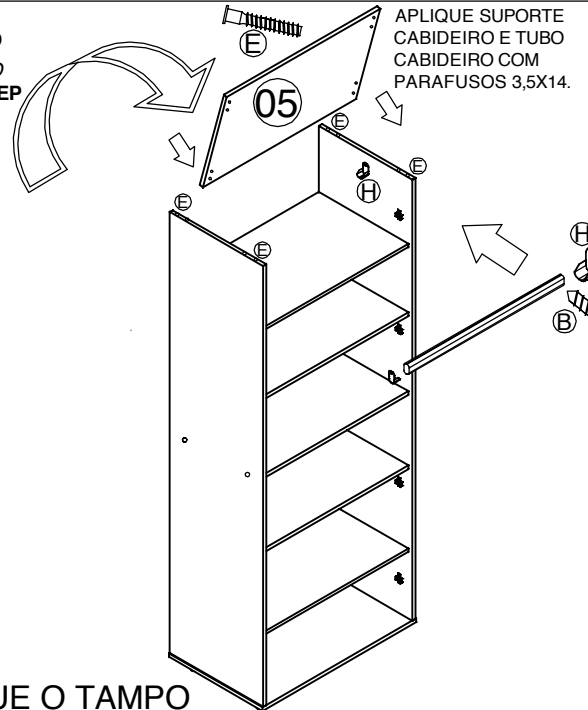
MONTE ÀS LATERAIS 02/ 04 COM SUAS RESPECTIVAS FERRAGENS

3º PASSO
PASO
STEP



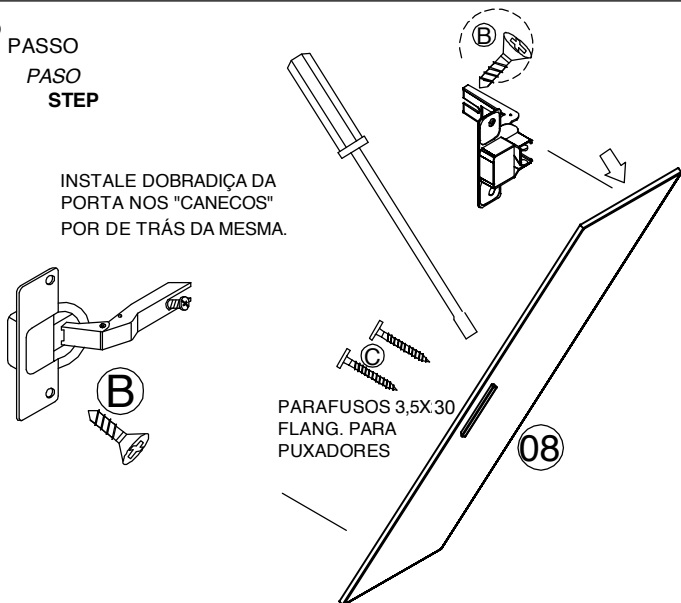
PREPARE PARA APLICAÇÃO DE PRATELEIRA FIXA N.03 E PRATELEIRAS MÓVEIS N.06.

4º PASSO
PASO
STEP



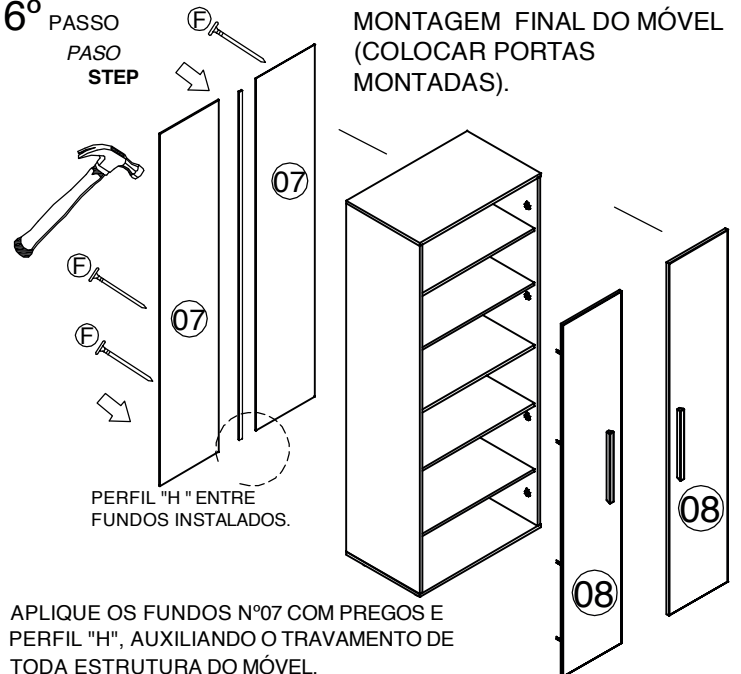
APLIQUE O TAMPO

5º PASSO
PASO
STEP



PREPARE DOBRADIÇAS PARA APLICAR NAS PORTAS, PARA DEVIDA INSTALAÇÃO SOBRE CALÇOS NAS LATERAIS DO MÓVEL.

6º PASSO
PASO
STEP



APLIQUE OS FUNDOS Nº07 COM PREGOS E PERFIL "H", AUXILIANDO O TRAVAMENTO DE TODA ESTRUTURA DO MÓVEL.